

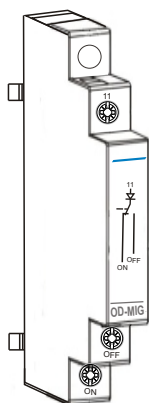
## INSTRUCTIONS FOR USE, NÁVOD K POUŽITÍ

**CENTRAL CONTROL BLOCK**  
BLOK PRO CENTRÁLNÍ OVLÁDÁNÍ

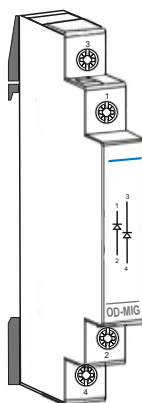
# OD-MIG-CO1

**MULTI-LEVEL CENTRAL CONTROL BLOCK**  
BLOK PRO VÍCEÚROVŇOVÉ CENTRÁLNÍ OVLÁDÁNÍ

# OD-MIG-CO2

**1**

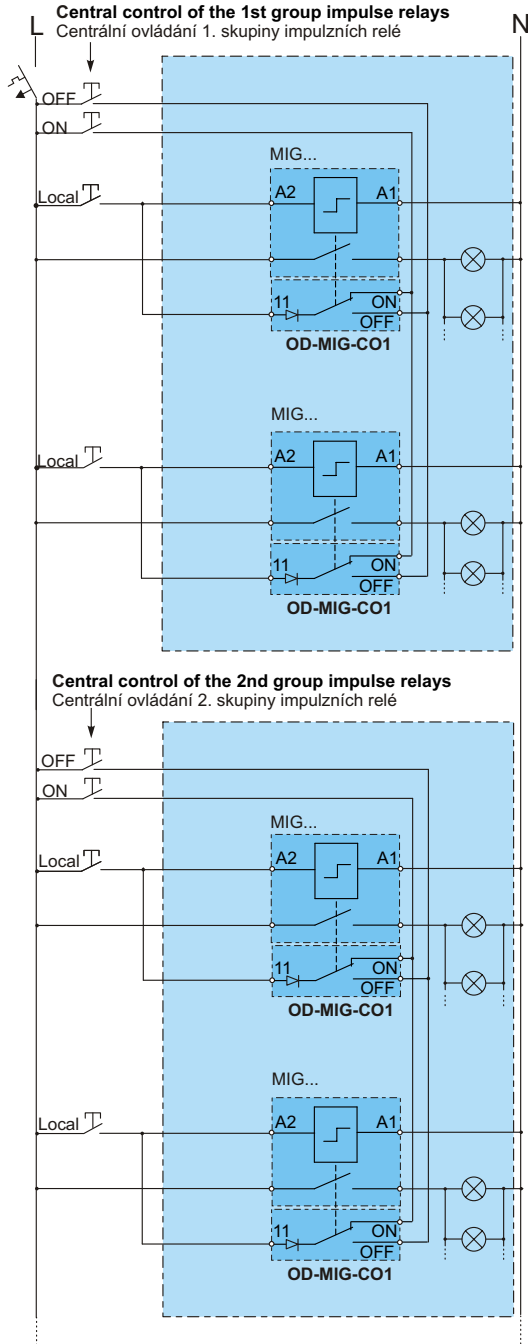
**OD-MIG-CO1**

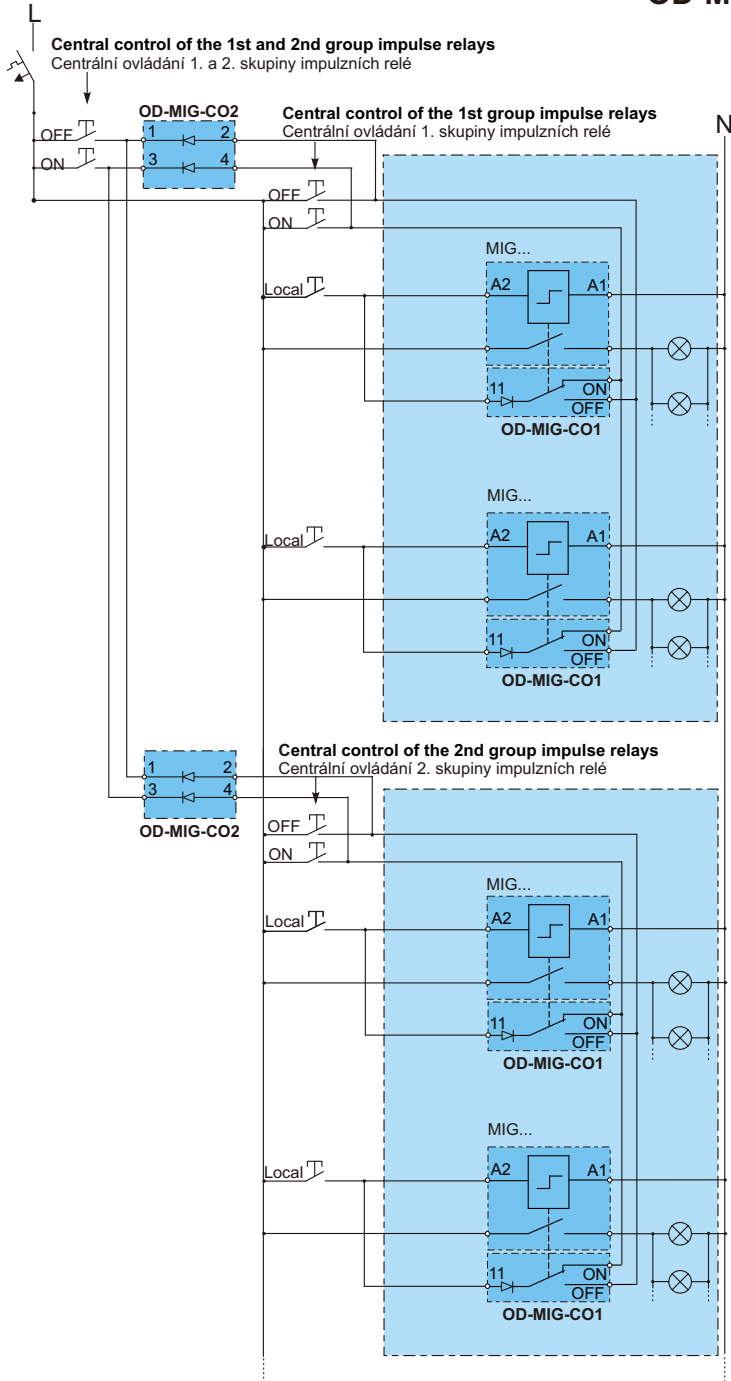


**OD-MIG-CO2**

Installation, service and maintenance of the electrical equipment may be carried out by an authorized person only.

Montáž, obsluhu a údržbu smí provádět jen osoba s odpovídající elektrotechnickou kvalifikací.





**4**

**Only materials which have low adverse environmental impact and which do not contain dangerous substances as specified in ROHS directive have been used in the product.**

Ve výrobku jsou použity materiály s nízkým negativním dopadem na životní prostředí, které neobsahují zakázané nebezpečné látky dle ROHS.

## OD-MIG-CO1 OD-MIG-CO2

### Нáвод к пoу́житиу

SLOVENSKY

#### False - OD-MIG-CO1, Blok pre viacúrovňové centrálné ovládanie - OD-MIG-CO2

- 1 Montáž, obsluhu a údržbu môže vykonávať iba osoba s odpovedajúcou elektrotechnickou kvalifikáciou.
- 2 Centrálné ovládanie  
Centrálné ovládanie 1. skupiny impulzných relé  
Centrálné ovládanie 2. skupiny impulzných relé
- 3 Viacúrovňové centrálné ovládanie  
Centrálné ovládanie 1. a 2. skupiny impulzných relé  
Centrálné ovládanie 1. skupiny impulzných relé  
Centrálné ovládanie 2. skupiny impulzných relé
- 4 Vo výrobku sú použité materiály s nízkym negatívnym dopadom na životné prostredie, ktoré neobsahuje zakázané latky podľa ROHS

### Инструкция по эксплуатации

ПО-РУССКИ

#### False - OD-MIG-CO1, Блок для многоуровневого центрального управления - OD-MIG-CO2

- 1 Установку, обслуживание и уход может проводить только лицо с соответствующей электротехнической квалификацией.
- 2 Центральное управление  
Центральное управление 1-й группой импульсных реле  
Центральное управление 2-й группой импульсных реле
- 3 Многоуровневое центральное управление  
Центральное управление 1-й и 2-й группой импульсных реле  
Центральное управление 1-й группой импульсных реле

Центральное управление 2-й группой импульсных реле

- 4** В изделии применены материалы с малым негативным влиянием на окружающую среду, которые не содержат запрещенные опасные вещества, указанные в директиве ROHS.

## Instrukcja obsługi

**PO POLSKU**

### False - OD-MIG-CO1, Moduł do wielopoziomowego sterowania centralnego - OD-MIG-CO2

- 1** Montaż, obsługę i konserwację wykonywać może wyłącznie odpowiednio wykwalifikowana osoba z branży elektrotechnicznej.
- 2** Sterowanie centralne  
Sterowanie centralne 1. grupy przekaźników impulsowych  
Sterowanie centralne 2. grupy przekaźników impulsowych
- 3** Wielopoziomowe sterowanie centralne  
Sterowanie centralne 1. i 2. grupy przekaźników impulsowych  
Sterowanie centralne 1. grupy przekaźników impulsowych  
Sterowanie centralne 2. grupy przekaźników impulsowych
- 4** W wyrobie zastosowane zostały materiały z niskim negatywnym oddziaływaniem na środowisko naturalne, które nie zawierają zakazanych niebezpiecznych substancji zgodnie z ROHS.

## Gebrauchsanweisung

**DEUTSCH**

### False - OD-MIG-CO1, Block für mehrstufige Zentralsteuerung - OD-MIG-CO2

- 1** Die Montage, die Bedienung und Instandhaltung kann nur der Arbeiter mit der entsprechenden elektrotechnischen Qualifikation verrichten.
- 2** Zentralsteuerung  
Zentrale Steuerung der 1. Gruppe von Stromstoßschaltern der Baureihe  
Zentrale Steuerung der 2. Gruppe von Stromstoßschaltern der Baureihe
- 3** Mehrstufige Zentralsteuerung  
Zentrale Steuerung der 1. und der 2. Gruppe von Stromstoßschaltern der Baureihe  
Zentrale Steuerung der 1. Gruppe von Stromstoßschaltern der Baureihe  
Zentrale Steuerung der 2. Gruppe von Stromstoßschaltern der Baureihe
- 4** Für das Erzeugnis werden Stoffe mit niedrigen negativen Umweltauswirkungen angewandt, die keine verbotenen gefährlichen Stoffe nach ROHS enthalten.

## Instrucciones de uso

**ESPAÑOL**

### False - OD-MIG-CO1, Bloque de control central múltiple - OD-MIG-CO2

- 1** El montaje, servicio y mantenimiento puede realizar únicamente la persona con la cualificación electrotécnica correspondiente.
- 2** Control central  
Control central del 1er tipo de relevadores de impulso  
Control central del 2ndo tipo de relevadores de impulso
- 3** Control central múltiple  
Control central del 1er y 2ndo tipo de relevadores de impulso  
Control central del 1er tipo de relevadores de impulso  
Control central del 2ndo tipo de relevadores de impulso
- 4** En el producto están usados los materiales que tienen incidencia negativa baja al medio ambiente, que no incluyen las materias peligrosas prohibidas según ROHS.